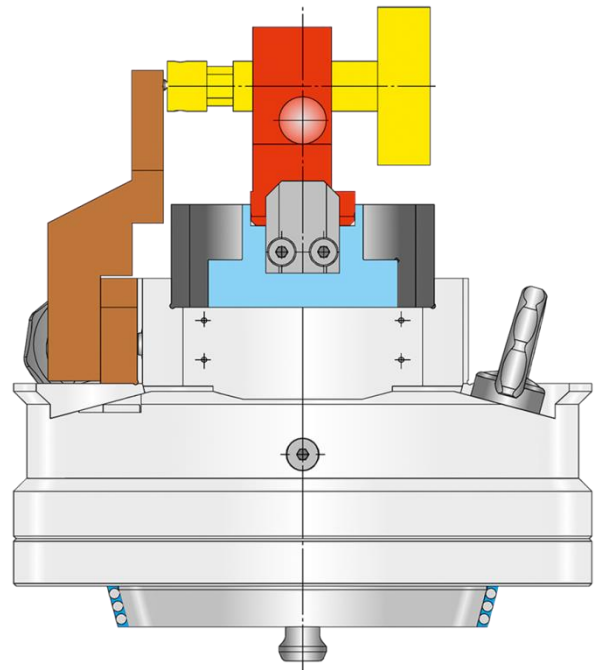
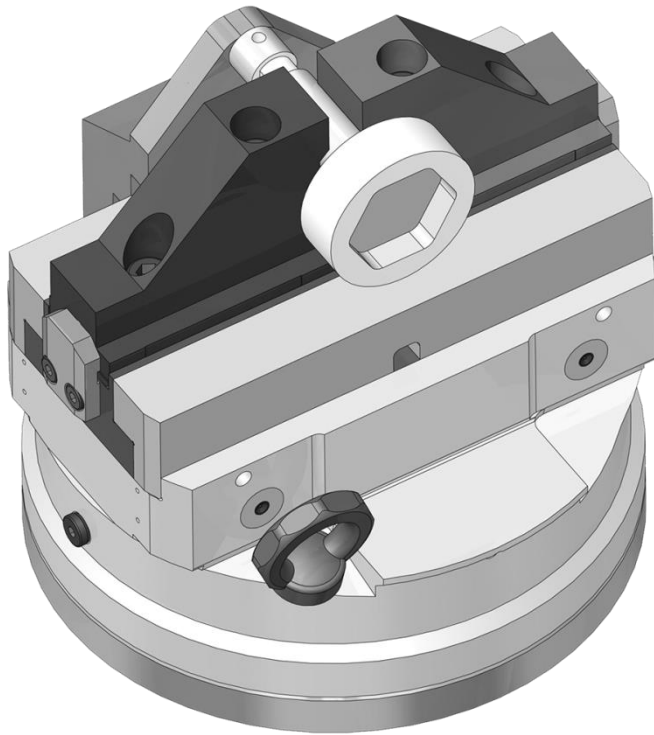


夹持杆夹头



优点

- ☑ 中心工件夹杆夹头的重复性 $<5\mu\text{m}$
- ☑ 通过一体的 CENTREX 快换板精确定位工作台
- ☑ 快换板允许外部的预备工件集